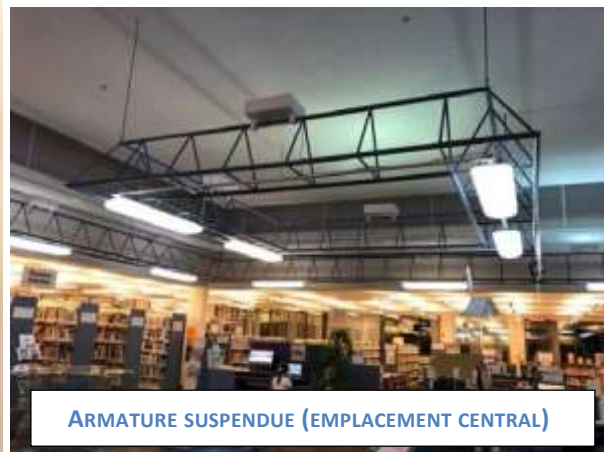
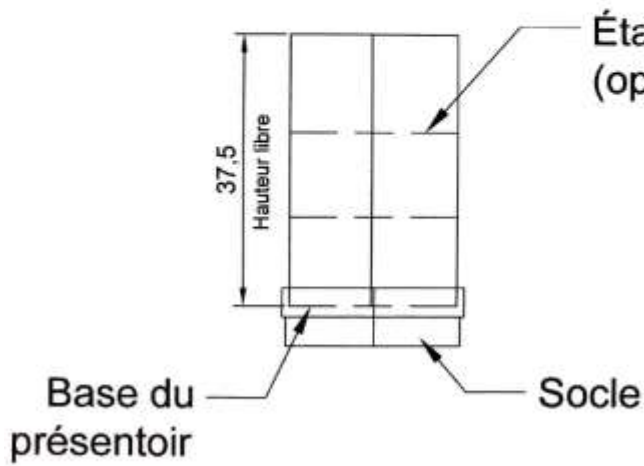
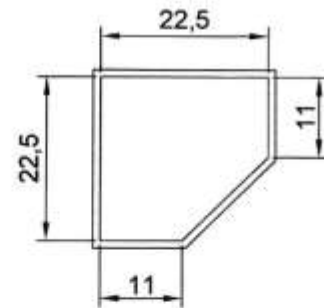
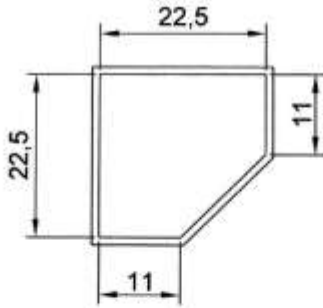


Appel de dossiers programmation 2022 Expo biblio

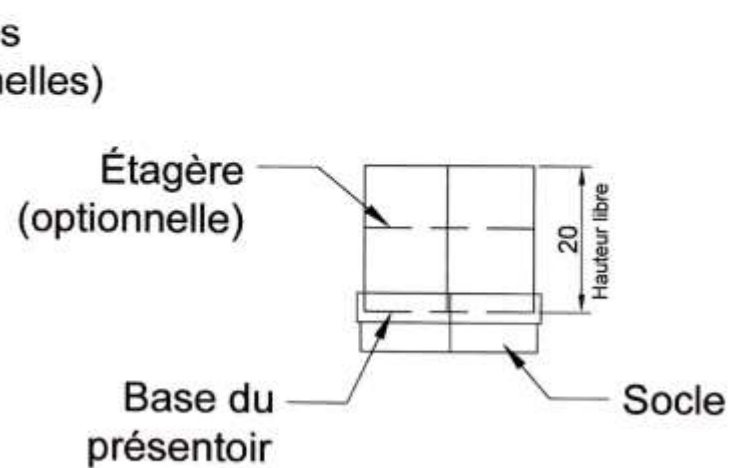
Photos des vitrines



Plan des vitrines



GRANDE VITRINE
(5 disponibles)



PETITE VITRINE
(5 disponibles)